



## Protocol 7703

# Aanleg of herstel van een vloeistofdichte bodemvoorziening met bitumineus materiaal en/of een vloeistofdichte bedrijfsriolering

*Construction or repair of a liquid tight facility made of bituminous material and or a liquid tight sewage system*

1 Inleiding

2 Algemene projectwerkzaamheden

3 Werkwijze grondwerk en funderingslagen

4 Werkwijze aanleg en herstel bedrijfsriolering

5 Werkwijze aanleg en herstel asfaltverharding

Bijlage 1:  
Voegen en (aansluit) naden

## Introduction in English (informative)

### Purpose of the protocol

The purpose of this protocol is to lay down the specific requirements regarding the quality of the construction or repair of a liquid tight facility made of bituminous material and or a liquid tight sewage system.

This protocol is part of a certification scheme that aims to realize a liquid tight facility. In order to carry out the work activities in accordance with this protocol, the contractor must be certified.

### Content

This protocol contains the criteria that a certification institution assesses in addition to and in combination with BRL SIKB 7700, when handling an application, or when handling the sustainment of a certificate to construct or repair a liquid facility made of bituminous material such as asphalt concrete, mastic asphalt and a bituminous membrane.

The construction or repair of a sewage system and the construction or repair of a foundation for the projected floor/paving, forms part of this protocol. This protocol forms an integral part of BRL SIKB 7700. The protocol and assessment guideline may solely be used in conjunction with one another.

BRL SIKB 7700 contains the general requirements the quality system of the contractor must comply to, the requirements the product must comply with and the requirements the certification institution must comply with. This protocol contains the criteria that specifically apply for processing bituminous bound material which is to be considered as liquid tight after hardening and or a liquid tight sewage system.

## Colofon

### Status

Dit protocol (versie 3.0) is op 23 maart 2023 vastgesteld door het Centraal College van Deskundigen (CCvD) Bodembescherming, ondergebracht bij de Stichting Infrastructuur Kwaliteitsborging Bodembeheer (SIKB) te Gouda. Dit protocol treedt op 1 oktober 2024 in werking.

### Eigendomsrecht

Dit protocol is opgesteld in opdracht van en uitgegeven door Stichting Infrastructuur Kwaliteitsborging Bodembeheer (SIKB). Het Centraal College van Deskundigen (CCvD) Bodembescherming, ondergebracht bij SIKB, beheert dit protocol inhoudelijk. De actuele versie van dit protocol staat op de website van SIKB ([www.sikb.nl](http://www.sikb.nl)) en is op elektronische wijze tegen ongewenste aanpassingen beschermd. Het is niet toegestaan om wijzigingen aan te brengen in de originele en door het CCvD Bodembescherming goedgekeurde en vastgestelde teksten met het doel hieraan rechten te (kunnen) ontlennen.

### Vrijwaring

SIKB is behoudens in geval van opzet of grove schuld niet aansprakelijk voor schade die bij de gebruiker of derden ontstaat door het toepassen van dit document.

### © 2023 SIKB

Overname van tekstdelen en beeld is toegestaan met bronvermelding. Alle rechten berusten bij SIKB.

### Bestelwijze

Dit protocol en de bijbehorende beoordelingsrichtlijn is in digitale vorm kosteloos te verkrijgen via de website van SIKB. Een ingebonden versie kunt u bestellen tegen kosten, op te vragen bij SIKB.

### Updateservice

Door het CCvD Bodembescherming vastgestelde mutaties in dit document zijn te verkrijgen bij SIKB.

Via [www.sikb.nl](http://www.sikb.nl) kunt u zich aanmelden voor automatische toezending van mutaties.

U kunt zich via [www.sikb.nl](http://www.sikb.nl) ook opgeven voor de gratis digitale nieuwsbrief van SIKB.

### Helpdesk/gebruiksaanwijzing

Voor vragen over inhoud en toepassing van dit document kunt u terecht bij uw certificatie-instelling, accreditatie-instelling of bij SIKB. Voor geschillen zie de klachten- en geschillenregeling via [www.SIKB.nl](http://www.SIKB.nl).

## 1 Inleiding

## 2 Algemene projectwerkzaamheden

## 3 Werkwijze grondwerk en funderingslagen

## 4 Werkwijze aanleg en herstel bedrijfsriolering

## 5 Werkwijze aanleg en herstel asfaltverharding

## Bijlage 1: Voegen en (aansluit) naden

## Inhoudsopgave

<b>1</b>	<b>INLEIDING</b> .....	<b>4</b>
1.1	Introductie .....	4
1.2	Doel van het protocol .....	4
1.3	Toepassingsgebied .....	4
1.4	Plaats van het protocol binnen het kwaliteitssysteem .....	5
1.5	Definities, begrippen en afkortingen .....	5
1.6	Literatuurlijst .....	6
<b>2</b>	<b>ALGEMENE PROJECTWERKZAAMHEDEN</b> .....	<b>7</b>
2.1	Werkvoorbereiding .....	7
2.2	Bouwplaats .....	7
2.3	Laatste Minuut Risico Analyse (LMRA) .....	7
2.4	Wijziging in uitvoeringswijze .....	8
<b>3</b>	<b>WERKWIJZE GRONDWERK EN FUNDERINGSLAGEN</b> .....	<b>9</b>
3.1	Algemeen .....	9
3.2	Ingangscntrole bouwstof .....	9
3.3	Uitvoeren grondwerk .....	9
3.4	Controle van de uitvoering – grondwerk .....	10
3.5	Aanbrengen funderingslaag .....	11
3.6	Controle van de uitvoering – funderingslaag .....	11
3.7	Herstel van gebreken of onvolkomenheden .....	12
<b>4</b>	<b>WERKWIJZE AANLEG EN HERSTEL BEDRIJFSRIOLERING</b> .....	<b>13</b>
4.1	Algemeen .....	13
4.2	Ingangscntrole bouwstof .....	13
4.3	Buizen leggen en verbindingen maken .....	13
4.4	Aanbrengen beproevingsput .....	14
4.5	Afvoerpunten .....	14
4.6	Plaatsen afscheidingsinstallatie en putten .....	15
4.7	Controle hoogteligging en verhang .....	15
4.8	Controle dichtheid tijdens uitvoering (tussentijds) .....	16
4.9	Aanvullingen .....	17
4.10	Controle dichtheid .....	17
4.11	Herstel van gebreken of onvolkomenheden .....	17
<b>5</b>	<b>WERKWIJZE AANLEG EN HERSTEL ASFALTVERHARDING</b> .....	<b>19</b>
5.1	Algemeen .....	19
5.2	Ingangscntrole bouwstof .....	19
5.3	Beproeving bouwstof .....	19
5.4	Vorbereidende werkzaamheden .....	20
5.5	Aanbrengen kleeflaag .....	21
5.6	Aanbrengen asfaltbeton/steenmestiekasfalt .....	21
5.7	Aanbrengen gietasfalt .....	22
5.8	Aanbrengen bitumineus membraan .....	22
5.9	Naden .....	23
5.10	Controles aan gereede asfaltverharding .....	24
5.11	Herstel van gebreken of onvolkomenheden .....	26
<b>BIJLAGE 1:</b>	<b>VOEGEN EN (AANSLUIT)NADEN</b> .....	<b>27</b>

### 1 Inleiding

### 2 Algemene projectwerkzaamheden

### 3 Werkwijze grondwerk en funderingslagen

### 4 Werkwijze aanleg en herstel bedrijfsriolering

### 5 Werkwijze aanleg en herstel asfaltverharding

### Bijlage 1: Voegen en (aansluit) naden

# 1 Inleiding

## 1.1 Introductie

Dit is één van de protocollen die gebruikt kunnen worden bij de aanleg of het herstel van vloeistofdichte bodemvoorzieningen. Samen met BRL SIKB 7700 'Aanleg of herstel van een vloeistofdichte bodemvoorziening' vormt dit een certificatieschema voor een aannemer. Dit certificatieschema is gericht op het (beter) controleerbaar, transparant en toetsbaar maken van de werkzaamheden van bedrijven bij het aanleggen of herstellen van vloeistofdichte bodemvoorzieningen.

Dit protocol en de beoordelingsrichtlijn zijn onlosmakelijk met elkaar verbonden en mogen uitsluitend in samenhang met elkaar worden gebruikt.

Foto's in dit document zijn niet normatief en uitsluitend illustratief bedoeld.

## 1.2 Doel van het protocol

Het doel van dit protocol is het waarborgen van de kwaliteit van het afdichten of het herstel van de volgende vloeistofdichte bodemvoorziening:

- ter plaatse aangebracht bitumineus materiaal (zo nodig inclusief het bijbehorende grondwerk en funderingslagen);
- bedrijfsriolering (onder vrij verval).

## 1.3 Toepassingsgebied

Protocol 7703 'Aanleg of herstel van een vloeistofdichte bodemvoorziening van bitumineus materiaal en/of een bedrijfsriolering' beschrijft de werkwijze die door aannemers aantoonbaar moet worden gehanteerd om voor deze werkzaamheden gecertificeerd te worden en te blijven. Gecertificeerde aannemers kunnen voor het uitvoeren van deze werkzaamheden ministerieel worden erkend, op basis van de erkenningsregeling volgens het Besluit bodemkwaliteit (Bbk). Voor een certificatie-instelling is protocol 7703 het uitgangspunt voor het uitvoeren van onderzoek naar en controles op de werkwijze van de aannemer bij het uitvoeren van de beschreven werkzaamheden.



Foto: Aanleg vloeistofdichte asphaltconstructie (bron: VBW Handleiding vloeistofdichte bitumineuze constructies).

### Toelichting:

Een vloeistofdichte bodemvoorziening van bitumineus materiaal kan worden vervaardigd met asfaltbeton (DAB), steenmastiakasfalt (SMA), gietasfalt of een waterdicht bitumineus membraan. De bodemvoorziening is vaak opgebouwd uit meerdere lagen. De laag die de voorziening vloeistofdicht maakt kan de onderste laag zijn, de bovenlaag of een tussenlaag.

## 1 Inleiding

## 2 Algemene projectwerkzaamheden

## 3 Werkwijze grondwerk en funderingslagen

## 4 Werkwijze aanleg en herstel bedrijfsriolering

## 5 Werkwijze aanleg en herstel asfaltverharding

## Bijlage 1: Voegen en (aansluit) naden

## 1.4 Plaats van het protocol binnen het kwaliteitssysteem

BRL SIKB 7700 regelt de kwaliteitsborging en de wijze waarop de eisen uit deze BRL en dit protocol verankerd moeten zijn in het kwaliteitssysteem van de certificaathouder. Het is hierbij toegestaan om dit protocol integraal als werkdocument op te nemen in het kwaliteitssysteem.

## 1.5 Definities, begrippen en afkortingen

Algemene definities, begrippen en afkortingen die in dit protocol worden gebruikt, worden verklaard in BRL SIKB 7700.

### **Toelichting:**

*In deze BRL wordt onder een voorziening een vloeistofdichte bodemvoorziening bedoeld, zoals is vermeld in het Besluit activiteiten leefomgeving (Bal) en het document "Bodembescherming: combinaties van voorzieningen en maatregelen (BB-cvm)".*

De volgende begrippen zijn specifiek van toepassing in dit protocol.

Asfaltbeton	Een mengsel van mineraal aggregaat (zand, grind en vulstof), een bitumineus bindmiddel en eventuele toeslagstoffen, dat zijn verdichting verkrijgt door een mechanische verdichting (zoals door middel van walsen).
Steenmastiakasfalt	Een mengsel van mineraal aggregaat (zand, steenmastiek en vulstof), een bitumineus bindmiddel en eventuele toeslagstoffen, dat zijn verdichting verkrijgt door een mechanische verdichting (zoals door middel van walsen).
Gietasfalt	Een mengsel van mineraal aggregaat (zand, grind of steenslag, vulstof), een bitumineus bindmiddel en eventuele toeslagstoffen, dat door een overmaat aan bitumen niet verdicht hoeft te worden.
Membraan	Dunne laag van een bitumineus mengsel. Dit mengsel kan op de ondergrond worden gespoten (zoals een kleeflaag) of gebrand (zoals dakleer). Qua membranen wordt onderscheid gemaakt naar: <ul style="list-style-type: none"><li>• een warm gespoten bitumineus membraan (al dan niet gemodificeerd, met een verwerkingstemperatuur tussen circa 180°C en 200°C);</li><li>• een gespoten bitumineus membraan op basis van emulsie (al dan niet gemodificeerd, met een verwerkingstemperatuur tussen circa 60°C en 80°C);</li><li>• een geprefabriceerd bitumineus membraan (op rol, dat op de ondergrond wordt gekleefd, al dan niet onder invloed van warmte).</li></ul>
SAMI laag	Stress Absorbing Membrane Interlayer is een hoog gemodificeerde bitumenemulsie, aangebracht als membraan tussen 2 asfaltlagen of tussen asfalt met als doel om het asfalt vloeistofdicht te maken.

## 1 Inleiding

## 2 Algemene projectwerkzaamheden

## 3 Werkwijze grondwerk en funderingslagen

## 4 Werkwijze aanleg en herstel bedrijfsriolering

## 5 Werkwijze aanleg en herstel asfaltverharding

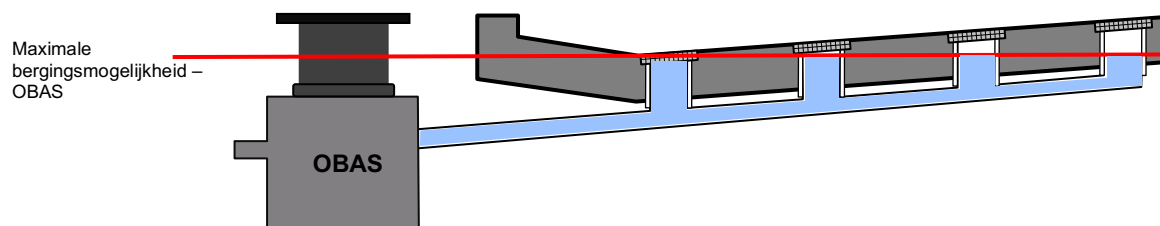
## Bijlage 1: Voegen en (aansluit) naden

Maximale bergingsmogelijkheid

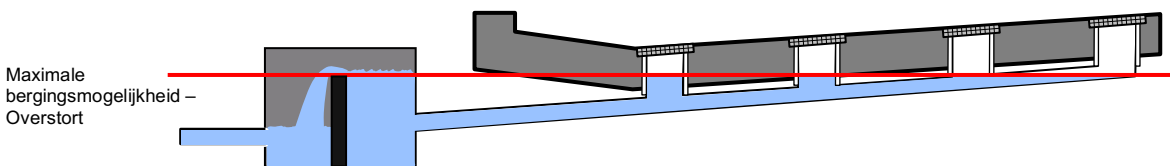
- De hoogte van (een (onder)deel van) de voorziening tot waar:
- het laagst gelegen ontvangpunt in de riolering voor het eerst gaat overlopen; en/of
  - vloeistoffen via een overstort en een riolering worden afgevoerd; en/of
  - vloeistoffen maximaal op de vloeistofdichte voorziening kunnen blijven staan, totdat deze op een niet-vloeistofdicht gedeelte terecht kunnen komen; dit geldt voor (overige) voorzieningen, niet zijnde de riolering van vloeren of verhardingen.

**Toelichting:**

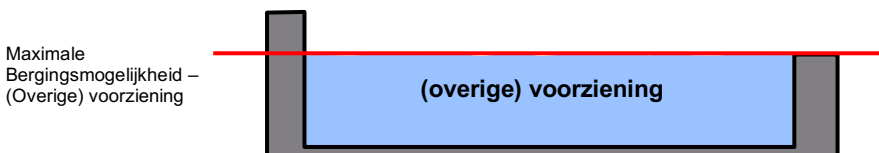
In onderstaande figuren is een indicatief voorbeeld gegeven van de maximale bergingsmogelijkheid, zoals vermeld onder punt a, b en c, van (het te inspecteren (onder)deel van) de voorziening.



Figuur 1a: Schematische weergave maximale bergingsmogelijkheid zoals genoemd onder a.



Figuur 1b: Schematische weergave maximale bergingsmogelijkheid zoals genoemd onder b.



Figuur 1c: Schematische weergave maximale bergingsmogelijkheid zoals genoemd onder c.

## 1.6 Literatuurlijst

Literatuur waarnaar in dit protocol wordt verwezen door middel van een getal tussen blokhaken [xx], is nader beschreven in de literatuurlijst in bijlage 1 van BRL SIKB 7700.

### 1 Inleiding

### 2 Algemene projectwerkzaamheden

### 3 Werkwijze grondwerk en funderingslagen

### 4 Werkwijze aanleg en herstel bedrijfsriolering

### 5 Werkwijze aanleg en herstel asfaltverharding

### Bijlage 1: Voegen en (aansluit) naden

## 2 Algemene projectwerkzaamheden

### 2.1 Werkvoorbereiding

Bij aanvang van en gedurende de gehele uitvoeringsperiode zijn het definitieve en goedgekeurde werkplan en keuringsplan op het werk beschikbaar voor de uitvoerende werknemer(s).

### 2.2 Bouwplaats

De aannemer beoordeelt, voordat wordt begonnen met uitvoering van de aanleg of het herstelwerk, de werklocatie. Daarbij stelt de aannemer vast welke maatregelen moeten worden getroffen om de uitvoering van het werk ongestoord, met de beoogde kwaliteit en veilig te kunnen uitvoeren.

De aannemer betreft hierbij ten minste de volgende aandachtspunten voor de inrichting van en de veiligheid op de bouwplaats:

- welke beperkingen en mogelijkheden zijn er met betrekking tot inrichting van de bouwplaats?
- welke verkeersmaatregelen moeten er worden getroffen?
- welke maatregelen moeten worden getroffen in relatie tot het afzetten en bewaken van het werk?
- wat zijn de overige te treffen veiligheidsmaatregelen, waaronder de veiligheidseisen die de locatiebeheerder stelt?

De aannemer legt het moment van beoordelen, de bevindingen en de relevante te treffen maatregelen, om de kwaliteit en voortgang van het werk zeker te stellen, schriftelijk vast in het projectdossier.

### 2.3 Laatste Minuut Risico Analyse (LMRA)

Direct voor aanvang van de werkzaamheden, bij hervatting van het werk en bij de start van elke volgende fase van het werk, voert de aannemer een LMRA uit. Hierbij wordt beoordeeld of er:

- veilig kan worden gewerkt;
- risico's ten aanzien van de uitvoering aanwezig zijn, die niet in het werkplan, procedures, werkinstructies en/of werkvergunningen zijn opgenomen;
- zich tijdens de uitvoering tekortkomingen ten opzichte van de uitgangspunten in het werkplan hebben geopenbaard, die van invloed zijn op de te realiseren kwaliteit van het werk.

Wanneer bij de LMRA niet voorziene situaties of uitvoeringsomstandigheden worden vastgesteld, die niet door de genomen voorzorgsmaatregelen en/of het werkplan zijn afgedekt, worden de volgende drie stappen uitgevoerd:

- beoordelen (en zo nodig met de opdrachtgever afstemmen) welke maatregelen nodig en mogelijk zijn;
- treffen van de nodige maatregelen om het werk veilig en in overeenstemming met het beoogde kwaliteitsniveau uit te (kunnen) voeren;
- (wanneer de situaties en omstandigheden voortkomen uit het bestek, werkschrijving en/of tekeningen van de opdrachtgever) melden aan en overleggen met de opdrachtgever over de consequenties van de betreffende situatie of omstandigheid.

De aannemer legt de meldingen van vastgestelde onvoorziene risico's en de naar aanleiding hiervan (eventueel) gevoerde overleggen en genomen maatregelen schriftelijk vast.

#### 1 Inleiding

#### 2 Algemene projectwerkzaamheden

#### 3 Werkwijze grondwerk en funderingslagen

#### 4 Werkwijze aanleg en herstel bedrijfsriolering

#### 5 Werkwijze aanleg en herstel asfaltverharding

#### Bijlage 1: Voegen en (aansluit) naden

## 2.4 Wijziging in uitvoeringswijze

Indien tijdens de uitvoering blijkt dat de situatie in het werk afwijkt van het werkplan of bij de uitvoering wordt afgeweken van de verwerkingsinstructies, dan stelt de opdrachtnemer de opdrachtgever hiervan direct in kennis.

**Toelichting:**

*Wijziging in de uitvoeringswijze (aanpassen van werkplannen en/of het keuringsplan) kan grote gevolgen hebben voor bijvoorbeeld de planning (bouwtijd). Een goed en gedegen onderzoek voorafgaand aan de aanleg of het herstel is daarom van groot belang.*

Opdrachtgever en opdrachtnemer stellen in nader overleg vast welke (technische en eventueel financiële) consequenties deze nieuwe informatie heeft voor de uit te voeren aanleg en/of het herstel. Dit wordt als stoppunt beschouwd.

De aannemer legt de meldingen van de stoppunten en de naar aanleiding hiervan (eventueel) gevoerde overleggen en genomen maatregelen schriftelijk vast in het projectdossier.

**Toelichting:**

*Wanneer bijvoorbeeld voegvulmassa niet in overeenstemming met de (temperatuur-, vocht- en dauwpunts-) voorschriften van de producent/leverancier moet worden verwerkt (aanbrengen "noodkit"), dan moet schriftelijk worden vastgelegd wanneer een controle en zo nodig herstelwerk moet worden verricht, alvorens een BAOC/BHOC kan worden verstrekt.*

### 1 Inleiding

### 2 Algemene projectwerkzaamheden

### 3 Werkwijze grondwerk en funderingslagen

### 4 Werkwijze aanleg en herstel bedrijfsriolering

### 5 Werkwijze aanleg en herstel asfaltverharding

### Bijlage 1: Voegen en (aansluit) naden



## 3 Werkwijze grondwerk en funderingslagen

### 3.1 Algemeen

Dit hoofdstuk bevat de specifieke eisen bij het uitvoeren van grondwerk en de aanleg of het herstel van funderingslagen, ten behoeve van het installeren van vloeren, verhardingen en bedrijfsriolering. Aan het grondwerk en de funderingslagen worden geen eisen gesteld in verband met vloeistofdichtheid.

Voor een fundering op palen geldt dat deze moet worden gemaakt conform de vigerende normen voor prefab palen of in de grond gevormde palen.

### 3.2 Ingangscontrole bouwstof

De aannemer toont in overeenstemming met paragraaf 2.7 van BRL SIKB 7700 op traceerbare wijze aan, dat de toe te passen bouwstoffen voldoen aan de gestelde eisen, met name ten aanzien van de sterkte in relatie met de (verkeers)lasten.

Nieuw geleverde materialen moeten worden geleverd met een milieuhygiënische verklaring.

Als het werkplan/keuringsplan **geen** criteria bevatten voor de bouwstof dat bij het grondwerk wordt toegepast, is het betreffende artikel van de Standaard RAW [40] van toepassing:

- 22.06.01: *Zand in aanvulling of ophoging*;
- 22.06.03: *Zand in zandbed*;
- 22.41.01 tot en met 22.47.04: *Licht ophoogmateriaal*;
- 22.81.01 tot en met 22.87.02: *Ophoogmateriaal van kunststof (EPS)*.

Als het werkplan/keuringsplan **geen** criteria bevat voor het materiaal dat als funderingslaag wordt toegepast, dan is het betreffende artikel van de Standaard RAW [40] van toepassing:

- 80.1: *Verhardingslagen van steenmengsel*;
- 80.2: *Gebonden funderingen*;
- 80.5: *Schuimbeton*;
- 80.6: *Schraal beton voor funderingslaag*.

Op een formulier of op de afleverbon(nen) legt de aannemer eenduidig vast wie, wanneer, welke beoordeling heeft gedaan, wat de resultaten zijn en welke eventuele corrigerende maatregelen naar aanleiding daarvan zijn getroffen. Deze registraties worden opgenomen in het projectdossier.

### 3.3 Uitvoeren grondwerk

De aannemer realiseert het grondwerk zoals is vermeld in het werkplan/keuringsplan. Grondwerk omvat het bewerken van de ondergrond, het aanvullen en/of het ophogen van het grondpeil. Bij hergebruik wordt alleen grond verwerkt dat niet is vervuild door bodemverontreinigende stoffen.

1 Inleiding

2 Algemene projectwerkzaamheden

3 Werkwijze grondwerk en funderingslagen

4 Werkwijze aanleg en herstel bedrijfsriolering

5 Werkwijze aanleg en herstel asfaltverharding

Bijlage 1:  
Voegen en (aansluit) naden

## 3.4 Controle van de uitvoering – grondwerk

### 3.4.1 Laagdikte

De aannemer controleert de laagdikte van de aangebrachte aanvulling of ophoging. Hij toetst de meetwaarden aan het werkplan/keuringsplan voor de aan te leggen of te herstellen voorziening. Als het werkplan/keuringsplan **geen** eis aan de beoordeling bevat, dan geldt dat:

- per 50 m<sup>2</sup> eenmaal de laagdikte wordt gecontroleerd met middels waterpassing of met een duimstok, met een minimum van drie metingen;
- de positie van de meetpunten zodanig wordt gekozen dat de meest kritieke plaatsen worden gecontroleerd.

### 3.4.2 Verdichtingsgraad en indringingsweerstand

De aannemer controleert de verdichtingsgraad van de zandlaag die in een aanvulling of ophoging is verwerkt. De meetwaarden worden getoetst aan het werkplan/keuringsplan voor de aan te leggen of te herstellen voorziening. Als het werkplan/keuringsplan **geen** criteria bevat, dan is het betreffende artikel van de Standaard RAW [40] van toepassing:

- artikel 22.02.07: *Ophoging en aanvulling: verdichtingsgraad*, lid 05 en 06, waarbij per 50 m<sup>2</sup> eenmaal de verdichtingsgraad wordt gemeten, met een minimum van drie metingen;
- artikel 24.02.04: *Verdichtingsgraad van zand in grondverbetering*, waarbij per 50 m<sup>2</sup> eenmaal de verdichtingsgraad wordt gemeten, met een minimum van drie metingen;
- artikel 24.02.05: *Verdichtingsgraad van zand in aanvulling*, waarbij per 50 m<sup>2</sup> eenmaal de verdichtingsgraad wordt gemeten, met een minimum van drie metingen;
- artikel 24.02.06: *Indringingsweerstand*, waarbij per 50 m<sup>2</sup> eenmaal de indringingsweerstand wordt gemeten, met een minimum van drie metingen;
- artikel 24.05.01: *Indringingsweerstand voor ontgraven*;
- artikel 24.05.04: *Indringingsweerstand na aanvullen en verdichten*; de positie van de meetpunten zodanig wordt gekozen dat de meest kritieke plaatsen worden gecontroleerd.



Foto: Voorbeeld van een controlemeting van de indringingsweerstand.

### 3.4.3 Controleverslag

De aannemer legt schriftelijk vast wie, wat, hoe en op welk moment heeft gecontroleerd, wat de bevindingen zijn en welke eventuele corrigerende maatregelen naar aanleiding daarvan zijn getroffen. Deze registraties worden opgenomen in het projectdossier.

## 1 Inleiding

## 2 Algemene projectwerkzaamheden

## 3 Werkwijze grondwerk en funderingslagen

## 4 Werkwijze aanleg en herstel bedrijfsriolering

## 5 Werkwijze aanleg en herstel asfaltverharding

## Bijlage 1: Voegen en (aansluit) naden

### 3.5 Aanbrengen funderingslaag

De aannemer maakt een fundering voor de betonverharding zoals beschreven in het werkplan/keuringsplan. Bij funderingslagen wordt onderscheid gemaakt tussen een ongebonden of een gebonden funderingslaag die laagsgewijs wordt opgebouwd.

Tenzij het werkplan/keuringsplan anders bepaalt, dan gelden de volgende algemene bepalingen:

- De laagdikte van de funderingslaag mag ten hoogste 10 mm afwijken bij een laagdikte tot 250 mm en ten hoogste 20 mm bij een laagdikte groter dan 250 mm.
- De funderingslaag wordt waar mogelijk aangebracht tot buiten het vloeistofdichte gedeelte onder een hoek van 45°, gemeten vanaf 0,5 m vanaf de opsluiting van de geprojecteerde vloer/verharding.
- De funderingslaag wordt onder afschot gelegd, tenzij een vlakke vloer/verharding moet worden gerealiseerd.
- Het afschot van de funderingslaag richting de (geprojecteerde of gerealiseerde) ontvangpunten bedraagt ten minste 1,5%.

### 3.6 Controle van de uitvoering – funderingslaag

#### 3.6.1 Laagdikte

De aannemer controleert de laagdikte van de aangebrachte funderingslaag. Hij toetst de meetwaarden aan het werkplan/keuringsplan voor de aan te leggen of te herstellen voorziening.

Als het werkplan/keuringsplan **geen** eis aan de beoordeling bevat, dan geldt dat:

- per 50 m<sup>2</sup> eenmaal de laagdikte wordt gecontroleerd met middels waterpassing of met een duimstok, met een minimum van drie metingen;
- de positie van de meetpunten zodanig wordt gekozen dat de meest kritieke plaatsen worden gecontroleerd.

#### 3.6.2 Verdichtingsgraad

De aannemer controleert de verdichtingsgraad van de funderingslaag, bijvoorbeeld met een nucleair meetapparaat, waarmee de dichtheid wordt gemeten volgens het principe van directe transmissie. De meetwaarden worden getoetst aan het werkplan/keuringsplan voor de aan te leggen of te herstellen voorziening.

Als het werkplan/keuringsplan **geen** criteria bevat, dan zijn:

- artikel 80.17.01: *Controleren van de verdichtingsgraad* voor steenmengsels;
- artikel 80.25.05: *Verdichtingsgraad gebonden asfaltgranulaat*;
- artikel 80.25.06: *Verdichtingsgraad zandcement*, van de Standaard RAW van toepassing, waarbij:
  - per 50 m<sup>2</sup> eenmaal de verdichtingsgraad wordt gemeten, met een minimum van drie metingen;
  - de positie van de meetpunten zodanig wordt gekozen dat de meest kritieke plaatsen worden gecontroleerd.

## 1 Inleiding

## 2 Algemene projectwerkzaamheden

## 3 Werkwijze grondwerk en funderingslagen

## 4 Werkwijze aanleg en herstel bedrijfsriolering

## 5 Werkwijze aanleg en herstel asfaltverharding

## Bijlage 1: Voegen en (aansluit) naden

### 3.6.3 Druksterkte (gebonden funderingslaag)

De aannemer controleert de druksterkte van de aangebrachte gebonden funderingslaag en toetst de meetwaarden aan het werkplan/keuringsplan voor de aan te leggen of te herstellen voorziening.

Als het werkplan/keuringsplan **geen** criteria bevat, dan zijn:

- artikel 80.27.03: *Druksterkte* van gebonden funderingen;
- artikel 80.54.03: *Druksterkte en volumieke massa bepaald aan cilinders geboord uit het aangebrachte schuimbeton*;
- artikel 80.65.02: *Bepaling druksterkte schraal beton voor funderingslagen*;

van de Standaard RAW van toepassing, waarbij:

- bij aanleg per 100 m<sup>2</sup> eenmaal de druksterkte wordt gemeten, met een minimum van drie metingen per werk;
- bij herstel de druksterkte wordt gemeten bij een aaneengesloten oppervlak groter dan 10 m<sup>2</sup>;
- de positie van de meetpunten zodanig wordt gekozen dat de meest kritieke plaatsen worden gecontroleerd.

### 3.6.4 Hoogteligging, vlakheid en afschot

De aannemer controleert de hoogteligging, de vlakheid en het afschot van de funderingslaag.

De meetwaarden worden getoetst aan het werkplan/keuringsplan voor de aan te leggen of te herstellen voorziening. Als het werkplan/keuringsplan **geen** eis aan de beoordeling bevat, dan geldt dat:

- per 50 m<sup>2</sup> eenmaal de hoogteligging wordt gecontroleerd, met een minimum van drie metingen;
- per 50 m<sup>2</sup> de vlakheid wordt gecontroleerd met een stalen rei van ten minste 2 meter lengte, met een minimum van drie metingen;
- per 50 m<sup>2</sup> het afschot wordt gecontroleerd middels een waterpassing, met een minimum van drie metingen;
- de positie van de meetpunten zodanig wordt gekozen dat de meest kritieke plaatsen worden gecontroleerd.

Afschot is, indien van toepassing, altijd gericht naar de ontvangpunten en zoals in het werkplan/keuringsplan is beschreven. Het afschot mag ten hoogste + 10% en – 0% afwijken van de gestelde eis. Als geen eis wordt genoemd, is het afschot tenminste 1,5%.

### 3.6.5 Controleverslag

De aannemer legt schriftelijk vast wie, wat, hoe en op welk moment heeft gecontroleerd, wat de bevindingen zijn en welke eventuele corrigerende maatregelen naar aanleiding daarvan zijn getroffen. Deze registraties worden opgenomen in het projectdossier.

## 3.7 Herstel van gebreken of onvolkomenheden

De aannemer herstelt een gebrek of onvolkomenheid in overeenstemming met de eisen vastgelegd in dit protocol, zoals die van toepassing zijn voor de aanleg van het grondwerk en/of de funderingslaag.

1 Inleiding

2 Algemene projectwerkzaamheden

3 Werkwijze grondwerk en funderingslagen

4 Werkwijze aanleg en herstel bedrijfsriolering

5 Werkwijze aanleg en herstel asfaltverharding

Bijlage 1: Voegen en (aansluit) naden

## 4 Werkwijze aanleg en herstel bedrijfsriolering

### 4.1 Algemeen

Dit hoofdstuk bevat de specifieke eisen bij de aanleg of het herstel van een vloeistofdichte bedrijfsriolering onder vrij verval. Hieronder valt ook het 'vloeistofdichte deel van het vuilwaterriool', overeenkomstig de definitie in het Bal.

**Toelichting:**

*Aanleg of herstel van een vloeistofdichte bedrijfsriolering volgens BRL 7700 omvat de ontvangpunten tot en met de afscheidingsinstallatie. Het Bal beschrijft het 'vloeistofdichte deel van het vuilwaterriool' als het deel van de bedrijfsriolering, vanaf de aansluiting op de vloer / verharding tot aan de slibvangput en olieafscheider.*

Persleidingen van een bedrijfsriolering vallen buiten de scope van deze BRL. Wanneer persleidingen deel uitmaken van de verstrekte opdracht aan de gecertificeerde aannemer, dan worden wordt de aangelegd of het hersteld uitgevoerd in overeenstemming met de bepalingen in de Standaard RAW [60], artikel 25.12.02 (Aanleg rioolpersleiding) en paragraaf 25.2 (Rioolrenovatie).

### 4.2 Ingangscontrole bouwstof

De aannemer toont in overeenstemming met paragraaf 2.7 van BRL SIKB 7700 op traceerbare wijze aan, dat de toe te passen bouwstoffen voldoen aan de gestelde eisen, met name ten aanzien van chemische bestendigheid en de sterkte in relatie tot de (verkeers)lasten.

Voor de volgende bouwstoffen zijn specifieke eisen van toepassing:

- Buizen, verbindingstukken, afdichtingsringen en pakkingen moeten (tenzij voor bijvoorbeeld de noodzakelijke chemische bestendigheid anders is overeengekomen) zijn uitgevoerd in HDPE;
- Afscheidingsinstallaties en slibvangputten moeten voldoen aan NEN-EN 1825 [17] en NEN-EN 858 [11];
- Zand voor aanvulling of fundering van de bedrijfsriolering moet voldoen aan de eisen in de Standaard RAW [40], artikel 22.06.01 (Zand in aanvulling of ophoging) of artikel 22.06.03 (Zand in zandbed).

Voorafgaand aan het verwerken van de bouwstof legt de aannemer op locatie per batch ten minste de volgende aspecten vast:

- soort/type en leverancier;
- hoeveelheid en aantal componenten;
- kleur/temperatuur (indien van toepassing);
- houdbaarheidsdatum;

Op een formulier of op de afleverbon(nen) legt de aannemer eenduidig vast wie, wanneer, welke beoordeling heeft gedaan, wat de resultaten zijn en welke eventuele corrigerende maatregelen naar aanleiding daarvan zijn getroffen. Deze registraties worden opgenomen in het projectdossier.

### 4.3 Buizen leggen en verbindingen maken

De kwaliteit en drukklassen van de hulpstukken en de buizen zijn aan elkaar gelijk. De aannemer legt de buizen en maakt de onderlinge verbindingen overeenkomstig de voorschriften van de producent/leverancier. Voor de fundering van de bedrijfsriolering is artikel 25.12.01 (Aanleg vrijvervalriool: eisen aan het resultaat) van de Standaard RAW [40] van toepassing.

De aannemer legt de buizen met een afschot van ten minste 5 mm/m<sup>1</sup>. De aannemer beschermt de buizen tegen nadelige weersinvloeden, zoals vorst en langdurig zonlicht. Bij een verlegging in de grond is de gronddekking ten minste 600 mm, vanaf de aansluiting gemeten op een afstand van tenminste zeven maal de diameter van de afvoerleiding. Bij gebruik van een polderstuk is aan het einde van het polderstuk voldaan aan de eis van de gronddekking. De sleuf en de sleufbodem zijn vrij van voorwerpen die beschadigen of piekspanningen kunnen veroorzaken.

1 Inleiding

2 Algemene projectwerkzaamheden

3 Werkwijze grondwerk en funderingslagen

4 Werkwijze aanleg en herstel bedrijfsriolering

5 Werkwijze aanleg en herstel asfaltverharding

Bijlage 1: Voegen en (aansluit) naden

De aannemer zorgt ervoor dat de bedding bij het leggen van de bedrijfsriolering en het maken van de verbindingen intact blijft. De buizen krijgen een gelijkmatige oplegging. De aannemer legt de buizen zodanig dat de verbindingen niet overmatig worden belast. Hoekverdraaiingen in het tracé worden gemaakt met hulpstukken. Het buigen van buizen om een hoekverdraaiing te realiseren is niet toegestaan. De aannemer monteert het geheel spanningsloos en vloeistofdicht.

#### 4.4 Aanbrengen beproevingsput

Om het beproeven van de dichtheid te kunnen uitvoeren, installeert de aannemer in de toevoerleiding, kort voor de aansluiting op de slibvangput, een beproevingsput met een diameter van minimaal 300 mm. Voor deze beproevingsput gelden de volgende bepalingen:

- de put is vervaardigd van een materiaal, dat tenminste dezelfde kwaliteit heeft als de hierop aan te sluiten leidingen;
- bij normaal gebruik blijven in de put geen vloeistoffen staan (open doorstroom verbinding);
- de lengte van de aansluitstukken is zodanig dat de voor het beproeven aan te brengen afsluiters niet in contact komen met lassen of aansluitnaden;
- de bovenafdichting van de put dient bestand te zijn tegen de optredende belastingen;
- de put dient vloeistofdicht te zijn afgewerkt met een deksel, die bij volstromen van het riool geen lekverlies tot gevolg heeft, bijvoorbeeld een kneveldeksel;
- de plaatsing en afdekking van de put moet voldoen de eisen in [paragraaf 4.6](#).



Foto's: Voorbeelden van voorzieningen voor controle van de bedrijfsriolering op waterdichtheid.

#### 4.5 Ontvangpunten

##### 4.5.1 Geprefabriceerd

De aannemer stelt de prefab afvoerpunten (goot, lijnafwatering, kolk of put met open rooster) en verzamelputten op de juiste hoogte, rekening houdend met het afschot in de juiste richting, zoals in het ontwerp is aangegeven en volgens de voorschriften van de producent/leverancier.

Hierbij gelden de volgende eisen:

- De bovenzijde van de ontvangpunten ligt tussen 5 mm en 20 mm lager dan de bovenzijde van de (geprojecteerde of gerealiseerde) hierop aansluitende vloeistofdichte vloer/verharding.
- Als kolken of goten meerdelig zijn uitgevoerd, dan moeten de verbindingen onderling vloeistofdicht zijn uitgevoerd en bestand zijn tegen de optredende belastingen.
- De aansluiting tussen de prefab ontvangpunten en de hierop aansluitende vloer/verharding wordt vloeistofdicht uitgevoerd (zie [paragraaf 5.4.3](#)).

## 1 Inleiding

## 2 Algemene projectwerkzaamheden

## 3 Werkwijze grondwerk en funderingslagen

## 4 Werkwijze aanleg en herstel bedrijfsriolering

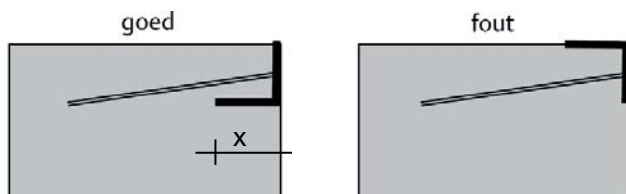
## 5 Werkwijze aanleg en herstel asfaltverharding

## Bijlage 1: Voegen en (aansluit) naden

#### 4.5.2 In het werk gestort

De aannemer stelt de bekisting voor de in te storten en te formeren goot op de juiste hoogte en met afschot in de juiste richting. In het geval van mechanische belasting van de overgang van de vloer/verharding naar de (verticale) gootwand wordt deze uitgevoerd met een vellingkant (onder een hoek van 45°, vlakbreedte circa 5 mm) of voorzien van een randbescherming volgens figuur 2, waarbij de aangegeven lengte x ten minste 50 mm bedraagt.

Het materiaal van de randbescherming moet een lineaire uitzettingscoëfficiënt hebben overeenkomstig die van beton om een blijvende aanhechting tussen beide materialen zeker te stellen.



Figuur 2. Principe van een randbescherming.

#### 4.6 Plaatsen afscheidingsinstallatie en putten

De aannemer plaatst een afscheidingsinstallatie en putten (beproeingsput, slibvangput, controleput, en/of rioolputten) overeenkomstig de voorschriften van de producent/leverancier.

De aannemer zorgt ervoor dat de ondergrond / funderingslaag, in overeenstemming met de bepalingen in hoofdstuk 3, geschikt is (gemaakt) voor een stabiele plaatsing.

De afscheidingsinstallatie en putten worden buiten de voorziening (vloer/verharding) geïnstalleerd. De afdekking van de afscheidingsinstallatie en de putten ligt liggen ten minste 20 mm boven het hoogste niveau van de (geprojecteerde of gerealiseerde) vloeistofdichte bodemvoorziening. Het geheel wordt vorstvrij geïnstalleerd.

##### Toelichting:

Let op dat bij het verpompen van bedrijfsafvalwater in de waterzuiveringsinstallatie extra voorzieningen noodzakelijk kunnen zijn om het water te zuiveren.

Het toepassen van metselwerk in kolken en/of putten is uitsluitend toegestaan als de kolk- of putrand niet met opzetstukken of ringen op de juiste hoogte of in de juiste richting kan worden gesteld. Metselwerk onder het niveau van de maximale bergingsmogelijkheid wordt in overeenstemming met de werkwijze beschreven in van de protocollen vloeistofdicht afgewerkt.

##### Toelichting:

Het plaatsen van putranden boven het hoogste niveau van de vloer/verharding is van belang om in geval van het niet functioneren van de slibvangput of afscheidingsinstallatie, bijvoorbeeld bij het vol raken van de put of bij een storing, ervoor te zorgen dat dit zichtbaar wordt op de vloeistofdichte vloer/verharding. Ter plaatse van het laagste punt, bij kolk of goot, zal het water in dat geval blijven staan en niet wegstromen. Als de putranden lager worden geplaatst dan het laagste niveau van kolk/goot, is de situatie reëel dat in de hiervoor beschreven situatie het verontreinigde water via de putrand wegstroomt. Als deze putten buiten het zicht staan, is de kans groot dat dit geruime tijd onopgemerkt blijft.

#### 4.7 Controle hoogteligging en verhang

De aannemer controleert de hoogteligging van buizen en putten door middel van een meting (waterpassing). Bij een riolering onder vrij verval controleert de aannemer aan de hand van de meetwaarden het verhang (afschot). Bij een riolering onder vrij verval:

- mag het afschot nergens tegengesteld zijn aan de voorgeschreven richting;
- mogen buizen niet vlak liggen;
- mag de hoogteligging nergens meer dan 10 mm afwijken van de voorgeschreven hoogte.

De aannemer legt alle meetwaarden schriftelijk vast.

##### Toelichting:

Waar op bestaande leidingen wordt aangesloten, is het soms niet mogelijk aan bovenstaande eisen te voldoen. Wanneer niet aan deze eisen kan worden voldaan, wordt de reden ervan en de gekozen oplossing vastgelegd in het projectdossier.

## 1 Inleiding

## 2 Algemene projectwerkzaamheden

## 3 Werkwijze grondwerk en funderingslagen

## 4 Werkwijze aanleg en herstel bedrijfsriolering

## 5 Werkwijze aanleg en herstel asfaltverharding

## Bijlage 1: Voegen en (aansluit) naden

## 4.8 Controle dichtheid tijdens uitvoering (tussentijds)

De aannemer beproeft de (onderdelen van de) bedrijfsriolering (zo nodig in gedeelten) op vloeistofdichtheid. Dit gebeurt met water en bij voorkeur voor het aanvullen van de sleuven. De te beproeven delen van de bedrijfsriolering worden afgedicht met daarvoor geschikte afsluiters. Bij het vullen wordt luchtinsluiting voorkomen, door tijdens het vullen de leiding zo veel mogelijk te ontluften. Om luchtinsluiting te voorkomen wordt de leiding bij voorkeur gevuld vanaf het laagste punt. Wanneer waterverlies wordt vastgesteld voldoet het beproefde onderdeel niet aan de kwalificatie vloeistofdicht.

### 4.8.1 Leiding onder vrij verval

Een bedrijfsriolering onder vrij verval wordt beproefd met een druk van 1 meter waterkolom, tenzij in het werkplan/keuringsplan een hogere druk wordt voorgeschreven. Deze druk geldt ten opzichte van de kruin (buitenbovenkant) van de buis op het hoogste punt van de leiding. Voor het beoordelen van waterverlies in de leiding wordt een rechte stijgbuis toegepast met een aanbevolen diameter van 200 mm en een schaalverdeling in millimeters. Het vloeistoffoppervlak in de stijgbuis moet tijdens de beproeving duidelijk zichtbaar zijn en mag na stabilisatie niet in hoogte variëren.

Na maximaal de in tabel 1 vermelde stabilisatietijd en na minimaal de vermelde (basis)meetijd, stelt de aannemer vast of er waterverlies is opgetreden. De stabilisatietijd mag worden verkort, wanneer binnen de voorgeschreven tijd blijkt dat geen waterverlies optreedt.

### 4.8.2 Ontvangpunten en afscheidingsinstallatie

De dichtheid van ontvangpunten (goot, lijnafwatering, kolk of put met open rooster) en de afscheidingsinstallatie (slibvangput, afscheider en andere installatieonderdelen) worden beproefd door de in- en/of uitlaat van de (componenten van de) ontvangpunten en afscheidingsinstallatie af te sluiten, waarna deze worden gevuld met water tot ten minste het niveau van de maximale bergingsmogelijkheid van de voorziening.

Na maximaal de in tabel 1 vermelde stabilisatietijd en na minimaal de vermelde (basis)meetijd, stelt de aannemer vast of er waterverlies is opgetreden. De stabilisatietijd mag worden verkort, wanneer binnen de voorgeschreven tijd blijkt dat geen waterverlies optreedt.

Tabel 1: Stabilisatietijd en meetijd

Materiaal leiding, ontvangpunt en/of afscheidingsinstallatie <sup>1</sup>	Stabilisatietijd ten hoogste	Hoogte: kruin leiding – bovenzijde ontvangpunt	Meetijd – meten waterverlies na:					
			Basis	Gezamenlijk oppervlak kolk, lijngoot, put, etc.				
				>1 – 10 m <sup>2</sup>	10 – 20 m <sup>2</sup>	20 – 30 m <sup>2</sup>	30 – 40 m <sup>2</sup>	40 – 50 m <sup>2</sup>
Permeabele materialen (beton, steenachtig, etc.)	72 uur	≥ 1 m	15 min.	1 uur	2 uur	4 uur	4 uur	4 uur
		< 1 m	30 min.	2 uur	4 uur	4 uur	4 uur	4 uur
Niet-permeabele materialen <sup>2</sup> (kunststoffen, staal etc.)	2 uur	≥ 1 m	15 min.	1 uur	2 uur	4 uur	4 uur	4 uur
		< 1 m	30 min.	2 uur	4 uur	4 uur	4 uur	4 uur
Minimale meetnauwkeurigheid (mm) <sup>3</sup>			1,0	1,0	1,0	0,8	0,5	0,4

<sup>1</sup> Bij een combinatie van permeabele en niet-permeabele materialen moet de langste stabilisatie- en meetijd worden aangehouden.

<sup>2</sup> Met 'niet-permeabel' wordt in dit protocol bedoeld: 'materiaal dat onder atmosferische druk niet waterdoorlatend is'.

<sup>3</sup> In de praktijk is een meetnauwkeurigheid van <0,5 mm alleen haalbaar met geavanceerde meetapparatuur. Deze apparatuur moet als kritieke meetapparatuur worden beschouwd.



### 4.8.3 Resultaat

Als bij de beproeving waterverlies is waargenomen, wordt de oorzaak door de aannemer weggenomen, het gebrek hersteld en de beproeving van de dichtheid opnieuw uitgevoerd.

Wanneer bij de beproeving geen waterverlies wordt vastgesteld legt de aannemer de wijze van beproeven en de bevindingen schriftelijk vast in het projectdossier.

## 4.9 Aanvullingen

Aanvullingen rondom de bedrijfsriolering worden laagsgewijs – in lagen van maximaal 300 mm – en gelijkmatig aangebracht en verdicht, waarbij zetting en deformatie van de bedrijfsriolering niet is toegestaan.

## 4.10 Controle dichtheid

De aannemer beproeft na aanleg het gehele rioleringsstelsel op dichtheid overeenkomstig par. 4.8, na het aanvullen van de sleuven overeenkomstig par. 4.9 en vóór de oplevering. Bij uitgevoerd herstel wordt alleen het herstelde deel het rioleringsstelsel beproefd op dichtheid overeenkomstig par. 4.8, na het aanvullen van de sleuven overeenkomstig par. 4.9 en vóór de oplevering.

### **Toelichting:**

*Bij het uitvoeren van herstelwerk kan het wenselijk zijn om een beproevingsput, afsluiter of andere voorziening aan te brengen, waardoor het mogelijk is om alleen het herstelde deel van de bedrijfsriolering te beproeven.*

De aannemer mag bij deze eindcontrole de leidingen, ontvangpunten, putten en/of afscheidingsinstallatie (voor zover mogelijk) gecombineerd en gelijktijdig beproeven. Het te beoordelen gedeelte van de bedrijfsriolering wordt zo nodig met behulp van afsluiters afgesloten. Vervolgens worden de leidingen, gelijktijdig met de ontvangpunten, putten en/of afscheidingsinstallatie, tot ten minste het niveau van de maximale bergingsmogelijkheid van de voorziening gevuld met water, waarbij in ieder geval het volledige leidingstelsel tot aan ontvangpunten gevuld moet zijn.

Bij een gecombineerde beproeving gelden de meettijden volgens tabel 1 voor het gezamenlijke oppervlak van het te beproeven oppervlak.

Wanneer waterverlies wordt vastgesteld verricht de aannemer herstelwerk, waarna het beproeven op dichtheid opnieuw wordt uitgevoerd. Wanneer geen waterverlies wordt vastgesteld is de bedrijfsriolering gereed voor oplevering.

De aannemer legt schriftelijk vast wie, wat, hoe en op welk moment de controle heeft uitgevoerd, wat de bevindingen zijn en welke eventuele corrigerende maatregelen naar aanleiding daarvan zijn getroffen. Deze registraties worden opgenomen in het projectdossier.

## 4.11 Herstel van gebreken of onvolkomenheden

### 4.11.1 Eisen aan herstelwerk

De aannemer herstelt een gebrek of onvolkomenheid in overeenstemming met de eisen vastgelegd in dit protocol, zoals die van toepassing zijn voor de aanleg van een vloeistofdichte bedrijfsriolering.

Ter voorbereiding op het herstelwerk legt de aannemer ten minste vast de:

- de plaats/plaatsen van de te herstellen onderdelen van de voorziening;
- de eisen aan en de detaillering van de voorgenomen herstelwerkzaamheden;
- de verwachte referentieperiode van de voorziening na herstel.

## 1 Inleiding

## 2 Algemene projectwerkzaamheden

## 3 Werkwijze grondwerk en funderingslagen

## 4 Werkwijze aanleg en herstel bedrijfsriolering

## 5 Werkwijze aanleg en herstel asfaltverharding

## Bijlage 1: Voegen en (aansluit) naden

#### 4.11.2 *Bouwstof*

Als uitzondering op het gestelde in par. 4.11.1 worden herstelwerkzaamheden aan de bedrijfsriolering in principe uitgevoerd met de bouwstof waarin het gebrek of onvolkomenheid is opgetreden. Wanneer echter het gebrek/onvolkomenheid is veroorzaakt doordat deze bouwstof niet bestand is tegen de aanwezige belastingen, zowel chemisch, thermisch en/of mechanisch, dan wordt een bouwstof verwerkt dat hier wel tegen bestand is.

#### 4.11.3 *Werkwijze*

Te vervangen delen worden bij voorkeur buiten de schadelocatie (geprefabriceerd) samengesteld en op locatie ingebouwd. Bij aansluiting tussen verschillende materialen is het onderling koppelen / verbinden met behulp van bijvoorbeeld klembanden toegestaan.

#### 4.11.4 *Controle dichtheid voor oplevering*

Bij herstel wordt in principe alleen het deel van de bedrijfsriolering waar het herstel is uitgevoerd beproefd. De aansluitingen tussen de oude en nieuwe delen moeten in het te beproeven deel zijn opgenomen.

##### *Toelichting:*

*Gezien het belang van een vloeistofdichte bedrijfsriolering, wordt aanbevolen om met de opdrachtgever overeen te komen om het gehele bedrijfsrioleringssysteem op dichtheid te beproeven. In het kader van een periodieke wettelijke inspectie van de bedrijfsriolering kan het ook noodzakelijk zijn om de complete riolering te beproeven. Het is toegestaan deze beproeving in delen uit te voeren.*

#### 4.11.5 *Beperkte technische levensduur*

Als door:

- het gebruik van de voorziening, en/of
  - de aard en oorzaak van de gebreken/onvolkomenheden en/of
  - de (voorgenomen) wijze van herstel van de bedrijfsriolering,
- de levensduur van de herstelde vloeistofdichte bodembescherming op basis van technisch inzicht korter is dan de resterende periode tot de volgende wettelijke 6-jaarlijkse beoordeling, dan:
- meldt en motiveert de aannemer dit (bij voorkeur voorafgaand aan de start van het herstelwerk) aan de opdrachtgever;
  - attendeert de aannemer de opdrachtgever erop dat het betreffende herstelwerk bij de bedrijfsinterne controles specifiek moet worden beoordeeld.

## 1 Inleiding

## 2 Algemene projectwerkzaamheden

## 3 Werkwijze grondwerk en funderingslagen

## 4 Werkwijze aanleg en herstel bedrijfsriolering

## 5 Werkwijze aanleg en herstel asfaltverharding

## Bijlage 1: Voegen en (aansluit) naden

## 5 Werkwijze aanleg en herstel asfaltverharding

### 5.1 Algemeen

Dit hoofdstuk bevat de specifieke eisen bij de aanleg of het herstel van een vloeistofdichte verharding met asfaltbeton (DAB), steenmastiekasfalt (SMA), gietasfalt of een bitumineus membraan.

### 5.2 Ingangscontrole bouwstof

De aannemer toont in overeenstemming met paragraaf 2.7 van BRL SIKB 7700 op traceerbare wijze aan, dat de toe te passen bouwstoffen voldoen aan de gestelde eisen, met name ten aanzien van chemische bestendigheid en de sterkte in relatie tot de (verkeers)lasten.

Voor de volgende bouwstoffen zijn specifieke eisen van toepassing:

- Asfaltbeton moet voldoen aan NEN-EN 13108-1 [18].
- Steenmastiekasfalt moet voldoen aan NEN-EN 13108-5 [18].
- Gietasfalt moet voldoen aan NEN-EN 13108-6 [18].
- Prefab betonnen opsluit- en trottoirbanden moeten voldoen aan NEN-EN 1340 [15].
- Keerwanden moeten voldoen aan NEN-EN 15258 [22].

Op een formulier of op de afleverbon(nen) legt de aannemer eenduidig vast wie, wanneer, welke beoordeling heeft gedaan, wat de resultaten zijn en welke eventuele corrigerende maatregelen naar aanleiding daarvan zijn getroffen. Deze registraties worden opgenomen in het projectdossier.

### 5.3 Beproeving bouwstof

Wanneer de eigenschappen van het bitumineus materiaal ten aanzien van de vloeistofdichtheid in relatie met de laagdikte en/of de belastende vloeistoffen niet bekend zijn, bepaalt de aannemer deze eigenschappen door middel van een typeonderzoek conform NEN-EN 13108-20 [18].

Een en ander zoals voor is uitgewerkt in de Standaard RAW [40].

#### **Toelichting:**

*Dit protocol gaat specifiek in op de eisen aan de vloeistofdichte laag. Voor de overige lagen worden in dit protocol geen eisen gesteld, anders dan dat de laagopbouw op elkaar moet zijn afgestemd. Hiervoor is de Standaard RAW van toepassing. Aanbevolen wordt wel om de overige lagen zoveel mogelijk chemisch resistent en vloeistofdicht te maken.*

Voor asfaltbeton en steenmastiekasfalt, dat als vloeistofdichte laag wordt aangebracht, geldt als eis een maximaal toegestane percentage holle ruimten van 3%.

Voor asfaltbeton, steenmastiekasfalt en gietasfalt vermeldt de aannemer op een conformiteitsverklaring de resultaten van de indringingsproef (zie paragraaf 5.3.1) en de chemische resistentie (zie paragraaf 5.3.1).

Voor een bitumineus membraan, dat de vloeistofdichtheid moet borgen, toont de aannemer de chemische bestendigheid aan (zie paragraaf 5.3.2).

#### 5.3.1 Indringingsproef

De aannemer bepaalt de vloeistofdichtheid van asfaltbeton, steenmastiekasfalt en/of gietasfalt in een daarvoor geschikt laboratorium overeenkomstig CUR/PBV-Aanbeveling 88 [44]. De te kiezen testvloeistof is ethanol of de vloeistof waarmee de constructie wordt belast (mits de testapparatuur daartegen bestand is). Als de te testen vloeistof kleurloos is, moet hieraan een kleurstof worden toegevoegd om de indringing goed te kunnen beoordelen. De laagdikte van de proefstukken moet ten minste gelijk zijn aan de toepassingsdikte in het werk.

1 Inleiding

2 Algemene projectwerkzaamheden

3 Werkwijze grondwerk en funderingslagen

4 Werkwijze aanleg en herstel bedrijfsriolering

5 Werkwijze aanleg en herstel asfaltverharding

Bijlage 1: Voegen en (aansluit) naden

Aan de volgende eisen moet worden voldaan:

- Indringen hoeveelheid vloeistof na 7 dagen: max. 0.5 l/m<sup>2</sup>;
- Indringing in het proefstuk in mm: max. 75 % van de te realiseren laagdikte.

**Toelichting:**

Het nadeel om elke vloeistof apart te beproeven volgens CUR/PBV-Aanbeveling 88, is dat de testapparatuur ook bestand moet zijn tegen al die stoffen. Bovendien zou voor dezelfde asfaltmengsel de beproeving vaak moeten worden uitgevoerd met wisselende testvloeistoffen, wat een kostbare aangelegenheid is. Dit nadeel kan worden weggenomen door de beproeving op indringing met één testvloeistof uit te voeren en de chemische bestendigheid met een tweede proef vast te stellen.

De handleiding voor vloeistofdichte bitumineuze constructies, die verkrijgbaar is bij VBW-Asfalt, geeft informatie over de indringing van veelgebruikte asfaltmengsels. Deze gegevens mogen worden gebruikt.

### 5.3.2 Bepalen chemische bestendigheid

De aannemer bepaalt de chemische bestendigheid door een proefstuk van de toe te passen asfaltbeton, steenmastiekasfalt, gietasfalt en/of het membraan in een RVS schaal vijf dagen ondergedompeld te houden in de testvloeistof. Hierna beoordeelt hij visueel of het proefstuk chemisch bestand is tegen de testvloeistof.

Aantasting is niet toegestaan; het materiaal moet bestand zijn tegen de testvloeistof.

De testvloeistof moet gerelateerd zijn aan de te verwachten vloeistofbelasting op de aan te leggen of te herstellen vloeistofdichte bodemvoorziening. Als sprake is van meerdere vloeistoffen, dan wordt de meest agressieve vloeistof als testvloeistof gebruikt.

Een beproeving naar de chemische bestendigheid van het beton mag achterwege blijven, als de betonnen voorziening uitsluitend belast wordt met motorbrandstoffen en smeermiddelen (tankplaatsen) en bij toepassing in een wasplaats, bedoeld voor het wassen van motorvoertuigen.

**Toelichting:**

CROW publicatie 285 [41] mag voor het bepalen van de chemische resistentie gebruikt worden. Hierin is een inventarisatie opgenomen van de resistentie van asfaltmengsels tegen veel verschillende veelvoorkomende stoffen.

Voor de vloeistofdichte eigenschappen en chemische resistentie van bitumineus materiaal mag worden gebruikgemaakt van openbare publicaties, zoals de publicatie van de Nederlandse Gietasfalt Organisatie 'Vloeistofdicht en direct gereed, Gietasfalt zit als gegoten'.

## 5.4 Voorbereidende werkzaamheden

### 5.4.1 Controle ondergrond

De aannemer controleert vooraf of de ondergrond voldoet aan de gestelde eisen. De aannemer herstelt afwijkingen zoals een te geringe of niet vlakke funderingslaag, voordat hij begint met de werkzaamheden voor de aanleg of het herstel van de vloeistofdichte voorziening.

### 5.4.2 Kantopsluiting stellen

Verticale elementen en elementen van de geprefabriceerde kantopsluiting worden over de gehele lengte dragend aangebracht. De lengte van passtukken moet ten minste 0,50 m bedragen.

Voor het toepassen van een kantopsluiting gelden de volgende bepalingen:

Opsluitbanden: de bovenzijde van de banden wordt 10 tot 20 mm boven de bovenzijde van de vloeistofdichte vloer/verharding gesteld, als geen sprake is van afschot in de vloer/verharding.

**Toelichting:**

Bij het plaatsen van de opsluitbanden houdt de aannemer rekening met de te verwachten verkeersbelasting. Voorkomen moet worden dat de opsluitbanden door hoge belastingen (bijvoorbeeld door zwaar vrachtverkeer) beschadigd worden. Een mogelijke oplossing hiervoor is om de vloer/verharding achter de band hoger dan de band te stellen of de opsluitbanden buiten het vloeistofdichte gedeelte lager dan de vloer/verharding te stellen.

## 1 Inleiding

## 2 Algemene projectwerkzaamheden

## 3 Werkwijze grondwerk en funderingslagen

## 4 Werkwijze aanleg en herstel bedrijfsriolering

## 5 Werkwijze aanleg en herstel asfaltverharding

## Bijlage 1: Voegen en (aansluit) naden

Trottoirbanden: de ronde of schuine zijde van de banden wordt boven de vloeistofdichte vloer/verharding gesteld.

Keerwanden: de hoogte, positie en richting wordt gesteld, zoals is bepaald in het werkplan/keuringsplan.

Als de kantopsluiting deel uitmaakt van de vloeistofdichte bodemvoorziening, dan worden deze elementen vloeistofdicht uitgevoerd en onderling afgedicht. De aannemer voorziet gezaagde passtukken van een vellingkant (onder een hoek van 45 graden met een vlakbreedte van circa 5 mm). Voegen tussen de elementen worden gedetailleerd zoals aangegeven in bijlage 1 en afgedicht overeenkomstig Protocol 7711 [55].

### 5.4.3 Aansluitingen op vaste elementen en doorvoeringen

Bij aansluitingen tegen verticale delen wordt een bitumineus membraan hiertegen opgezet. Aansluitingen op (bouwkundige) onderdelen en doorvoeringen binnen het vloeistofdichte gedeelte worden:

- afgedicht door een kunstharsgebonden beschermstelsel overeenkomstig protocol 7704 [54] aan te brengen / door te zetten over de aansluitnaad (starre verbinding);
- gedetailleerd, zoals aangegeven in bijlage 1, en vloeistofdicht afgedicht overeenkomstig Protocol 7711 [55] (voegen en naden waarin vervormingen optreden).

Doorvoeringen kunnen ook vloeistofdicht op de voorziening worden aangesloten met behulp van een compressiemodule (Doyma afdichting of gelijkwaardig). Deze afdichtingen worden door of volgens de instructies van de producent/leverancier aangebracht.

## 5.5 Aanbrengen kleeflaag

Het te kleven oppervlak moet schoon en droog zijn en vrij zijn van losse delen. De aannemer brengt de kleeflaag gelijkmatig aan over het oppervlak, conform de voorschriften van de producent/leverancier of zoals is beschreven in het werkplan/keuringsplan.

## 5.6 Aanbrengen asfaltbeton/steenmestiekasfalt

Voor het aanbrengen van asfaltbeton/steenmestiekasfalt is hoofdstuk 81.2 van de Standaard RAW van toepassing. Daar waar specifieke eisen in dit protocol niet in overeenstemming zijn met het werkplan/keuringsplan en de Standaard RAW, dan prevaleren de eisen in dit protocol of bijbehorende beoordelingsrichtlijn.

De aannemer bepaalt voordat hij start met het verwerken van het asfaltbeton/steenmestiekasfalt hoe naden en aansluitingen vloeistofdicht worden afgewerkt.

De aannemer stelt de aanvoer van het asfaltbeton/steenmestiekasfalt af op de snelheid van de afwerkmachine(s). Onderbrekingen in het werk moeten worden voorkomen. Als desondanks toch een onderbreking optreedt, dan maakt de aannemer een naad (zie paragraaf 5.9).

## 1 Inleiding

## 2 Algemene projectwerkzaamheden

## 3 Werkwijze grondwerk en funderingslagen

## 4 Werkwijze aanleg en herstel bedrijfsriolering

## 5 Werkwijze aanleg en herstel asfaltverharding

### Bijlage 1: Voegen en (aansluit) naden

## COMBINATIEDEKLAGEN



Foto: Voorbeeld van de opbouw van een combinatieklaag (bron: VBW Handleiding vloeistofdichte bitumineuze constructies).

### 5.7 Aanbrengen gietasfalt

De aannemer verwerkt gietasfalt conform het verwerkingsvoorschrift van de producent/leverancier, of volgens de voorschriften/instructies die de aannemer hiervoor zelf heeft opgesteld.

In het werkplan van de aannemer is ten minste vastgelegd:

- welke voorbehandeling van de ondergrond nodig is, voorafgaand aan het aanbrengen van het gietasfalt;
- wat de te nemen maatregelen zijn bij neerslag;
- wat de minimale omgevingstemperatuur is tijdens het verwerken;
- welke maatregelen worden getroffen om beschadiging van het oppervlak te voorkomen.

### 5.8 Aanbrengen bitumineus membraan

De aannemer verwerkt het bitumineus membraan conform het verwerkingsvoorschrift van de producent/leverancier, of volgens de voorschriften/instructies die de aannemer hiervoor zelf heeft opgesteld.

In het werkplan van de aannemer is ten minste vastgelegd:

- welke voorbehandeling van de ondergrond nodig is voorafgaand aan het aanbrengen van het membraan;
- wat de te nemen maatregelen zijn bij neerslag;
- wat de minimale omgevingstemperatuur is tijdens het verwerken;
- hoe eventuele banen onderling te verbinden en aan de ondergrond te bevestigen;
- hoe de controle te verrichten op de uitvoering van lassen;
- welke maatregelen worden getroffen om beschadiging van het membraan te voorkomen.

1 Inleiding

2 Algemene projectwerkzaamheden

3 Werkwijze grondwerk en funderingslagen

4 Werkwijze aanleg en herstel bedrijfsriolering

5 Werkwijze aanleg en herstel asfaltverharding

Bijlage 1: Voegen en (aansluit) naden

De aannemer voorkomt dat het membraan zijn afdichtende eigenschappen verliest, door bijvoorbeeld beschadigingen door mechanische belasting of door een te hoge temperatuur van de laag die op het membraan wordt aangebracht.



Foto: Aanbrengen bitumineus membraan (bron: VBW Handleiding vloeistofdichte bitumineuze constructies).

## 1 Inleiding

## 2 Algemene projectwerkzaamheden

## 3 Werkwijze grondwerk en funderingslagen

## 4 Werkwijze aanleg en herstel bedrijfsriolering

## 5 Werkwijze aanleg en herstel asfaltverharding

### Bijlage 1: Voegen en (aansluit) naden

## 5.9 Naden

### 5.9.1 Naden in asfaltbeton/steenmastiakasfalt of gietasfalt

Voor naden in asfaltbeton/steenmastiakasfalt en gietasfalt wordt onderscheid gemaakt in:

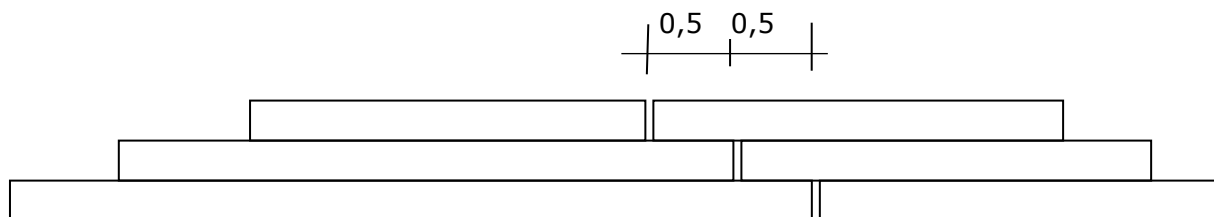
- een langsnaad (een naad tussen twee stroken asfalt, in de lengterichting);
- een dwarsnaad, haaks op de lengterichting (bijvoorbeeld bij het onderbreken van de productie of bij het maken van een beëindiging).

#### Toelichting:

Voor de wijze van afdichten wordt tussen een langs- of dwarsnaad geen onderscheid gemaakt. Onderscheid is er wel tussen naden tussen twee warme asfaltlagen en naden tussen een warme en koude asfaltlaag.

Uit het werkplan van de aannemer of op tekening blijkt waar welke naden en aansluitingen te realiseren en hoe deze af te dichten.

Naden in bovenliggende lagen moeten, indien technisch mogelijk, ten minste 0,5 m<sup>1</sup> uit elkaar liggen c.q. verspringen. De aannemer voorkomt zoveel mogelijk dat naden in onder elkaar liggende lagen recht boven elkaar komen te liggen.



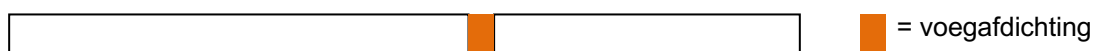
Figuur 1: Verspringende naden bij meerdere asfaltlagen.

### 5.9.2 Naden tussen asfalt (warm-warm)

De aannemer verdicht een naad tussen twee warme asfaltlagen (asfaltbeton/steenmestiekasfalt of gietasfalt) op dezelfde wijze als bij de naast elkaar gelegen asfaltlagen. Hij realiseert deze verdichting als de rand van de eerste baan bij het aanbrengen van de tweede baan nog een temperatuur heeft van 80°C of hoger. Hij bepaalt de temperaturen door middel van metingen en hij legt deze waarden schriftelijk vast.

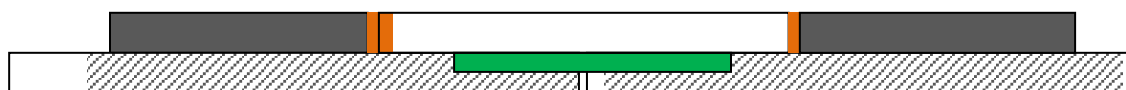
### 5.9.3 Naden tussen asfalt (warm-koud)

De aannemer maakt voor een naad tussen een koude (reeds bestaande) asfaltlaag en een warme (nieuwe) asfaltlaag een rechte (haakse) aansluiting in de bestaande asfaltlaag. Dit door middel van zagen of frezen. De aannemer maakt het hechtvlak schoon en vrij van verontreinigingen en onregelmatigheden, waarna hij het hechtvlak behandelt met een kleefmiddel. Aan de bovenzijde van de lagen wordt een voegafdichting gerealiseerd. De sponning hiervoor kan achteraf worden ingezaagd of met een profiel worden gerealiseerd.



Figuur 3: Af te dichten naad tussen een 'bestaande' en een 'nieuwe' asfaltlaag.

Bij een constructie met meerdere lagen realiseert de aannemer de afdichting door met 'bakvriezen' verspringende naden te realiseren. De naden in de onderlaag worden in dat geval met een bitumineus membraan afdicht.



Figuur 4: Naden verspringend afdichten bij meer dan één asfaltlaag.

#### Toelichting:

Bovenstaande bepalingen gelden voor asfaltbeton/steenmestiekasfalt en gietasfalt. Bij toepassing van een bitumineus membraan wordt de naad afdicht door een lasverbinding tussen de twee membranen.

## 5.10 Controles aan gerede asfaltverharding

### 5.10.1 Hoogteligging vloer/verharding

De aannemer controleert en toetst de hoogteligging van de vloer/verharding conform het werkplan/keuringsplan voor de aan te leggen of te herstellen voorziening.

Als het werkplan/keuringsplan **geen** eis aan de beoordeling bevat, dan geldt dat:

- per 50 m<sup>2</sup> eenmaal de hoogteligging wordt gecontroleerd, met een minimum van drie metingen op de meest kritieke plaatsen;
- de meetresultaten moeten voldoen aan artikel 81.22.10 van de Standaard RAW [40].

### 5.10.2 Vlakheid vloer/verharding

De aannemer controleert en toetst de vlakheid van de voorziening conform het werkplan/keuringsplan voor de aan te leggen of te herstellen voorziening.

Als sprake is van een oppervlak waarover gereden wordt en als het werkplan/keuringsplan **geen** criteria bevat, dan gelden de eisen volgens artikel 81.22.12 van de Standaard RAW [40].

1 Inleiding

2 Algemene projectwerkzaamheden

3 Werkwijze grondwerk en funderingslagen

4 Werkwijze aanleg en herstel bedrijfsriolering

5 Werkwijze aanleg en herstel asfaltverharding

Bijlage 1: Voegen en (aansluit) naden



### 5.10.3 Afschot vloer/verharding

De aannemer controleert en toetst het afschot van de voorziening conform het werkplan/keuringsplan. Afschot is, indien van toepassing, altijd gericht naar de ontvangpunten en zoals in het werkplan/keuringsplan is beschreven. Het afschot mag ten hoogste + 10% en – 0% afwijken van de gestelde eis.

Als geen eis is overeengekomen dan gelden de volgende criteria:

- het afschot bedraagt in principe ten minste 1,5 cm per meter (1,5%);
- wanneer het afschot vanaf verschillende zijden van de voorziening naar een centraal ontvangpunt loopt, dan dient het afschot op de overgangen van de afschotvlakken (“enveloppevorm”) ten minste 1% te bedragen.

Als het werkplan/keuringsplan **geen** eis aan de beoordelingsomvang bevat, dan geldt dat:

- per 50 m<sup>2</sup> eenmaal het afschot wordt gecontroleerd middels waterpassing, met een minimum van drie metingen;
- de positie van de meetpunten zodanig wordt gekozen dat de meest kritieke plaatsen worden gecontroleerd.

### 5.10.4 Laagdikte vloer/verharding

De aannemer controleert en toetst de laagdikte van de aan te leggen of te herstellen voorziening conform het werkplan/keuringsplan.

Als het werkplan/keuringsplan **geen** criteria bevat, dan gelden de eisen volgens artikel 81.22.13 van de Standaard RAW [40].

### 5.10.5 Verdichtingsgraad en holle ruimte asfaltbeton/steenmestiekasfalt

De aannemer controleert en toetst de verdichtingsgraad en de holle ruimte (maximaal 3%) van de voorziening conform het werkplan/keuringsplan.

Als het werkplan/keuringsplan **geen** criteria bevat, dan geldend de eisen volgens artikel 81.22.14 van de Standaard RAW [40].



Foto: Verdichten van het asfalt

1 Inleiding

2 Algemene projectwerkzaamheden

3 Werkwijze grondwerk en funderingslagen

4 Werkwijze aanleg en herstel bedrijfsriolering

5 Werkwijze aanleg en herstel asfaltverharding

Bijlage 1: Voegen en (aansluit) naden

### 5.10.6 Stroefheid en textuur van het asfaltoppervlak

De aannemer controleert en toetst stroefheid en de textuur van het betonoppervlak van de gerealiseerde voorziening conform het werkplan/keuringsplan voor de aan te leggen of te herstellen voorziening.

Als het werkplan/keuringsplan geen criteria bevat, dan zijn artikel 82.12.01 (Eigenschappen van het wegoppervlak: stroefheid en textuur) en artikel 82.14.09 (Onderzoeksresultaten: stroefheid) van de Standaard RAW [60] van toepassing.

## 5.11 Herstel van gebreken of onvolkomenheden

### 5.11.1 Eisen aan herstelwerk

De aannemer herstelt een gebrek of onvolkomenheid in overeenstemming met de eisen vastgelegd in dit protocol, zoals die van toepassing zijn voor de aanleg van een vloeistofdichte voorziening.

Ter voorbereiding op het herstelwerk legt de aannemer ten minste vast de:

- de plaats/plaatsen van de te herstellen onderdelen van de voorziening;
- de eisen aan en de detaillering van de voorgenomen herstelwerkzaamheden;
- de verwachte referentieperiode van de voorziening na herstel.

### 5.11.2 Herstel gietasfalt

De aannemer zaagt het gietasfalt rondom in en verwijderd het beschadigde materiaal:

- tot tenminste 50 mm buiten de plaats met schade;
- zodanig dat het te herstellen oppervlak ten minste 250 x 250 mm<sup>2</sup> bedraagt.

De zaagranden worden afgeschuind met een brander, waarna nieuw gietasfalt wordt aangebracht. De hechtvlakken van het te handhaven gietasfalt worden opgewarmd en met een troffel ingestoken en doorkneed om een homogene verbinding te realiseren. Het oppervlak van de reparatie wordt gladgestreken en met zilverzand ingeschuurd.

#### *Toelichting*

*Bij gebruik van een brander moet verbranding van het bitumen worden voorkomen.*

### 5.11.3 Herstel voegen en (aansluit)naden

Herstel van de afdichting van voegen en (aansluit)naden wordt door een hiervoor gecertificeerde aannemer uitgevoerd in overeenstemming met bijlage 1 en protocol 7711 [55].

### 5.11.4 Beperkte technische levensduur

Als door:

- het gebruik van de voorziening, en/of
  - de aard en oorzaak van de gebreken/onvolkomenheden en/of
  - de (voorgenomen) wijze van herstel van de betonverharding,
- de levensduur van de herstellende vloeistofdichte bodembescherming op basis van technisch inzicht korter is dan 6 jaar, dan:
- meldt en motiveert de aannemer dit (bij voorkeur voorafgaand aan de start van het herstelwerk) aan de opdrachtgever;
  - attendeert de aannemer de opdrachtgever erop dat het betreffende herstelwerk bij de bedrijfsinterne controles specifiek moet worden beoordeeld.

## 1 Inleiding

## 2 Algemene projectwerkzaamheden

## 3 Werkwijze grondwerk en funderingslagen

## 4 Werkwijze aanleg en herstel bedrijfsriolering

## 5 Werkwijze aanleg en herstel asfaltverharding

## Bijlage 1: Voegen en (aansluit)naden

## Bijlage 1: Voegen en (aansluit)naden

Normatieve bijlage bij paragraaf 5.4.2, 5.4.3 en 5.11.3

### Voegen

Bij een bewegende voeg worden de voegafmetingen afgestemd op de te verwachten thermische en fysische vormveranderingen (bewegingen) in de voeg. Hiervoor gelden voor het afdichten van de voegen met voegvulmassa de volgende minimale voegafmetingen:

- voegbreedte:  $8 \text{ mm} \leq b_{nom} \leq 20 \text{ mm}$
- voegdiepte:  $d_v \geq d_r + h_{ve} + d_k$

waarin:

$b_{nom}$  is de vereiste voegbreedte, in mm

$d_v$  is de voegdiepte, in mm;

$d_r$  is de werkende hoogte van de rugvulling, in mm;

$h_{ve}$  is de hoogte van de vellingkant, in mm;

$d_k$  is de dikte van de voegvulmassa, in mm =  $\frac{b_{nom}}{3} + 6 \text{ mm}$ .

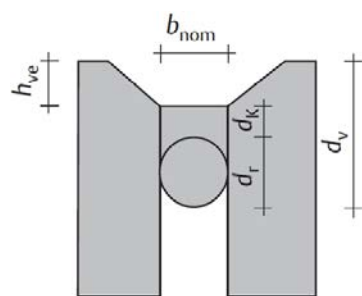


Fig. B1: Schematische weergave van voegafmetingen

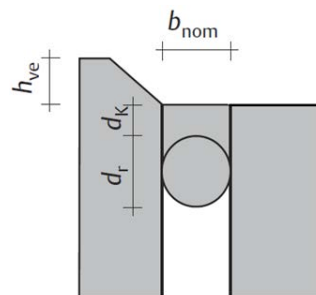


Fig. B2: Vellingkant aan vloer bij aansluiting op afwateringspunt

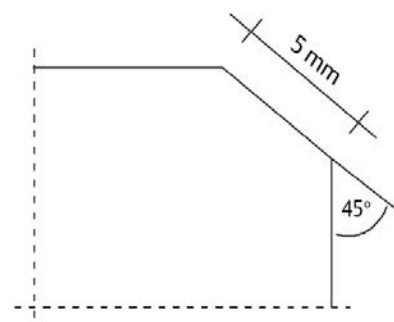


Fig. B3: Zijaanzicht vellingkant

#### Toelichting:

Wanneer door de verwerker van de voegvulmassa, voegband en/of afdichtingsprofiel wordt vastgesteld dat de voegbreedte niet voldoet aan de eisen voor een duurzame afdichting, dan meldt hij dit aan de opdrachtgever en overlegt over de uit te voeren corrigerende maatregelen.

Bij voegbreedten groter dan 20 mm worden, voor zover van toepassing, maatregelen genomen om mechanische beschadiging van de voegvulmassa bij belasting door voetgangers, voertuigen en/of werkverkeer te voorkomen.

Aan de voegranden worden, in het geval van mechanische belasting, vellingkanten aangebracht onder een hoek van 45° met een vlakbreedte van circa 5 mm (figuur B3). Bij aansluitingen van de voorziening met verticale bouwdelen is het aanbrengen van een vellingkant niet noodzakelijk.

### 1 Inleiding

### 2 Algemene projectwerkzaamheden

### 3 Werkwijze grondwerk en funderingslagen

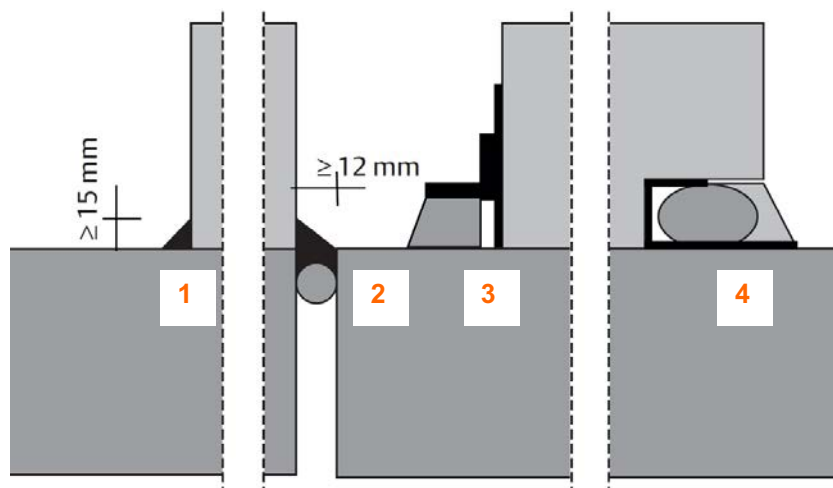
### 4 Werkwijze aanleg en herstel bedrijfsriolering

### 5 Werkwijze aanleg en herstel asfaltverharding

## Bijlage 1: Voegen en (aansluit)naden

## Aansluitnaden

Op alle plaatsen waar de bodemvoorziening aansluit op andere bouwdelen of een element zoals een afwateringspunt, muur of installatie, wordt een blijvende vloeistofdichte afdichting gemaakt. Hierbij kan één van de details volgens figuur B3 worden toegepast.



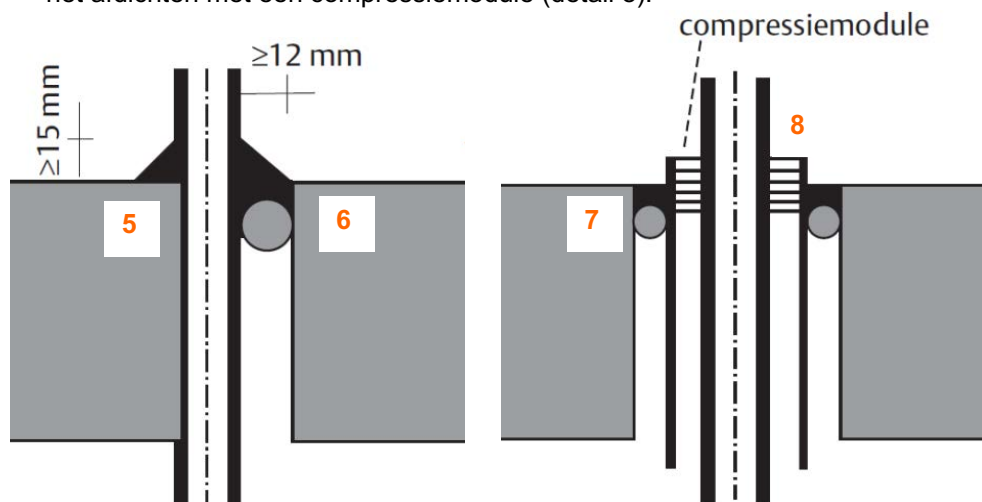
Figuur B3. Principedetails van aansluitingen op elementen

Detail 3 is bedoeld als vloeistofkering. Bij een bouwdeel dat op een vloeistofdichte vloer/verharding staat, worden beide zijden van het bouwdeel vloeistofdicht afgedicht.

## Doorvoeren

In het geval van het afdichten van een doorvoerder in de vloer/verharding zijn er twee principemogelijkheden voor het vloeistofdicht afwerken (fig. B4):

- het afdichten met een voegvullingsmassa (details 5, 6 en 7);
- het afdichten met een compressiemodule (detail 8).



Figuur B4. Principedetails van doorvoeringen

### Toelichting:

Van belang bij doorvoeren is vooral de afdichting/afdichting op de hechtvlakken. Met de huidige stand der techniek is het niet mogelijk een goede hechting te verkrijgen op PE (polyethyleen), PP (polypropyleen) of roestvast staal. Ook het afdichten van zachte PE-leidingen (b.v. Flexwell) is technisch problematisch. Volgens de huidige stand der techniek is een compressiemodule (detail 8) hier de beste afdichting. Een alternatief is een ter plekke gevormd membraan van voegvulmassa rondom de leidingen. Daarbij wordt op een goed vlakke (zand)ondergrond de voegvulmassa gegoten, waarbij de ruimte tussen de leidingen met deze massa wordt opgevuld (detail 6).

1 Inleiding

2 Algemene projectwerkzaamheden

3 Werkwijze grondwerk en funderingslagen

4 Werkwijze aanleg en herstel bedrijfsriolering

5 Werkwijze aanleg en herstel asfaltverharding

Bijlage 1: Voegen en (aansluit) naden